

Jant teli gerginlik ölçeri

1752/2



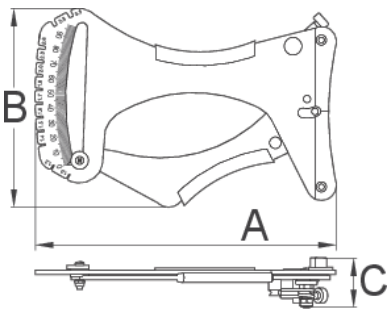
Profiles



Product features

Aletin kullanımı:

- Unior üniversal jant tel başı gerginlik ölçeri, her türlü jant telinin gerginliğini ölçer. Analog jant teli gerginlik ölçer, kalibre edilmiş ve kullanıma hazır şekilde gelir. Kullanmak için tek yapmanız gereken kolu bastırarak, jant telini iki pim arasında konumlandırıp, kolu serbest bırakmaktır. İyi düzenlenmiş ölçüm masterını okuması kolaydır. Ölçülen değer, jant teli özelliklerine dayalı olarak gerçek gerginliği okuyabileceğinizin jant teli bilgi tablosundan kontrol edilmesi gerekmektedir. Tablo, daha hassas kullanım talimatlarıyla birlikte basılı halde aletle birlikte temin edilir. Alete eklenen bir diğer özellik de, tüm sürece yardımcı olan jant teli kalınlık ölçeridir. Tek yapmanız gereken üstteki açıklıklardan birine jant telini takmak ve belirtilen kalınlık değerini okumaktır.
- [Click here to use spoke tension app \(https://spoketension.uniortools.com/\)](https://spoketension.uniortools.com/)



A

B

C



623302

205

130

34

637

* Ürünlerin resimleri semboliktir. Bütün boyutlar mm ve ağırlık gram cinsindedir.

Usage (pictures)



Spare parts



Spring for spoke tension meter