

# Merač zategnutosti žica (tenziometar)

1752/2



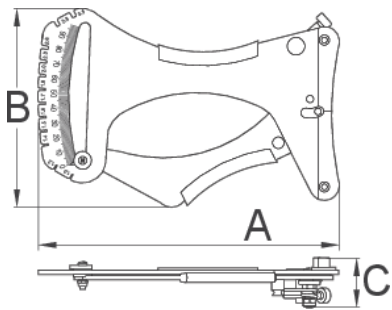
## Profili



## Opis proizvoda

### Kako koristiti alat:

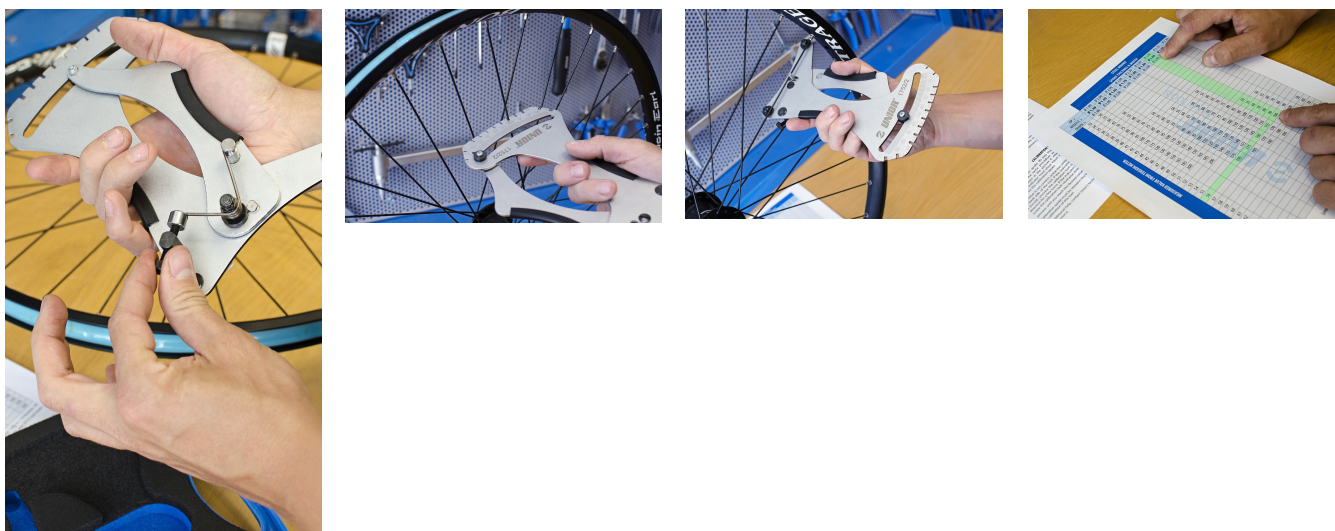
- Uniorov tenziometar - univerzalni merač zategnutosti žica točkova može se koristiti za sve vrste žica. Analogni merač je kalibrisan i spreman za upotrebu. Da biste ga koristili jednostavno pritisnite ručicu, postavite alat na žicu tako da ona ide između dva pina na alatu, i oslobodite ručicu. Skala merača je jednostavna za očitavanje. Izmerene vrednosti zategnutosti žica potrebno je pronaći u tabeli u štampanom prilogu koji se isporučuje uz alat, zajedno sa detaljnim uputstvom za upotrebu. Očitavanje sa samog alata odgovara određenim vrednostima zategnutosti žica u tabeli po specifikaciji. Dodatna funkcija ovog alata je i merenje debljine žica, jednostavnim korišćenjem jednog od otvora sa gornje strane merne skale.
- [Kliknite ovde za tabele tenzija žbica](#)



Barcode	A	B	C	Weight
623302	205	130	34	637

\* Fotografije proizvoda su simbolične. Sve dimenzije su u mm, a težina u gramima. Sve navedene dimenzije mogu odstupati u granicama tolerancija.

### Upotreba (slike)



### Rezervni delovi

