

Merilec napetosti naper

1752/2



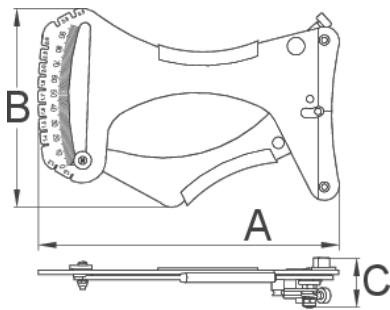
Profili





Atributi izdelka

Kako uporabiti orodje:

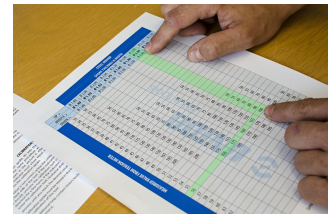
- Uniorjev univerzalni merilec napetosti naper deluje na vseh vrstah naper. Analogni merilec je ob nakupu kalibriran in pripravljen na uporabo. Preprosto stisnete ročaj, vstavite napero med oba zatiča in ročaj sprostite. Pregledna skala orodja nam omogoči enostavno odčitavanje vrednosti. Dejansko napetost napere se odčita iz priložene tabele vrednosti, s pomočjo odčitane vrednosti na orodju in specifikacije napere. Tiskana tabela je priložena orodju. Dodatna funkcionalnost orodja je tudi odčitavanje debeline napere, kar nam poenostavi celoten proces. Napero se enostavno vstavi v eno izmed zgornjih odprtih na orodju in odčita vrednost.
- Kliknite tukaj za uporabo aplikacije za merilec napetosti naper (<https://spoketension.uniortools.com/>)



	A	B	C	
623302	205	130	34	637

* Slike proizvodov so simbolične. Vse dimenzije so v mm, teža v g. Vse navedene dimenzije lahko odstopajo v tolerančnih merah.

Uporaba (slike)



Rezervni deli



Vzmet za merilec napetosti naper