

Мерач на напнатост на запчаник

1752/2



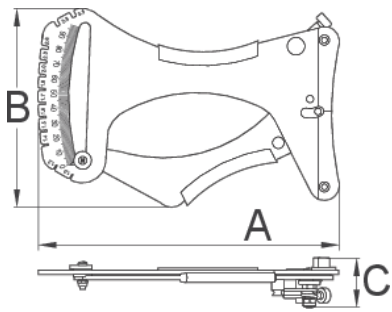
Profiles





Product features

Како да се користи алатот?

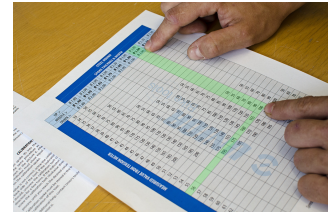
- Униоровиот тензиометар - универзален мерач на затегнатост на жиците на тркалата, може да се користи за сите видови жици. Аналогниот мерач е калибриран и подготвен за употреба. За да можете да го користите, едноставно притиснете ја рачката, поставете го кракот на мерачот помеѓу две жици и ослободете ја рачката. Скалата на мерачот е едноставна за очитување. Измерените вредности на затегнатоста на жиците треба да се пронајдат во табелата во испечатениот прилог кој се испорачува со алатот, заедно со деталното упатство за работа. Очитувањето од самиот алат одговара на одредени вредности на затегнатост на жиците во табелата по спецификација. zajedno sa detaljnim uputstvom za upotrebu. Дополнителна функција на овој алат е и мерење на дебелина на жиците, со едноставно користење на еден од отворите на горната страна на мерната скала.
- Click here to use spoke tension app (<https://spoketension.uniortools.com/>)



	A	B	C	
623302	205	130	34	637

* Сликите на производите се симболични. Сите димензии се во мм, тежината е во грамови. Сите наведени димензии може да се разликуваат во ниво на толеранција

Usage (pictures)



Spare parts



Spring for spoke tension meter