

# 스포크 텐션 미터

1752/2



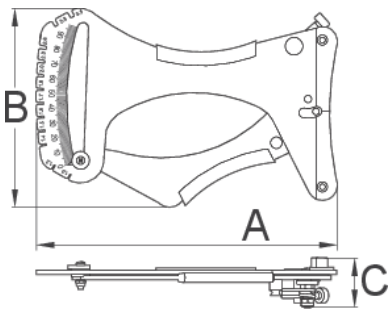
## 프로파일



## 제품 특징

### 툴 사용 방법:

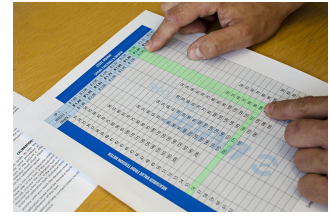
- Unior의 범용 스포크 텐션 미터는 모든 종류의 스포크에서 스포크 장력을 측정할 수 있습니다. 아날로그 스포크 장력계는 보정되어 있어 바로 사용할 수 있습니다. 사용하려면 핸들을 누르고 두 핀 사이에 스포크를 놓고 핸들을 놓기만 하면 됩니다. 적절하게 설계된 게이지는 읽기 쉽습니다. 측정값은 스포크 사양에 따라 실제 장력을 읽는 스포크 정보 테이블에서 확인해야 합니다. 인쇄된 표는 보다 정확한 사용 지침과 함께 툴과 함께 제공됩니다. 툴에 추가로 포함된 기능은 전체 프로세스에 도움이 되는 스포크 두께 게이지입니다. 상단 개구부 중 하나에 스포크를 삽입하고 두께 값을 읽기만 하면 됩니다.
- [Click here for spoke tension tables](#)



	<b>A</b>	<b>B</b>	<b>C</b>	
623302	205	130	34	637

\* Images of products are symbolic. All dimensions are in mm, and weight in grams. All listed dimensions may vary in tolerance.

### 사용법 (사진)



### 스페어 파트



Spring for spoke tension meter