

# Tensiometro per raggi

1752/2



## Profili

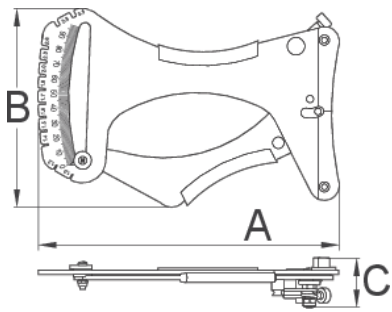
---





## Attributi del prodotto

### Come usare l'attrezzo:

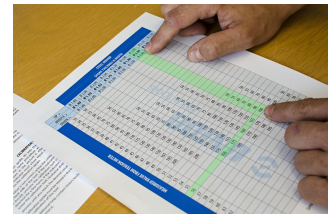
- Il tensiometro universale per raggi Unior permette di misurare la tensione di qualsiasi tipo di raggio. Il tensiometro viene fornito già calibrato e pronto all'uso. L'utilizzo è estremamente semplice: basta premere il manico, posizionare il raggio tra i due perni e rilasciare il manico. Il design studiato consente una facile lettura del valore. Il valore misurato deve essere verificato nella tabella in dotazione da cui otterrete la tensione reale, in base al tipo di raggio. La tabella stampata viene fornita con il tensiometro assieme ad altre indicazioni per l'uso. Un'altra caratteristica di questo strumento, è la griglia per la misura del diametro del raggio. Basta inserire il raggio in una delle aperture nella parte alta e verificare la misura del raggio.
- Fare clic qui per la tabella di tensione dei raggi



	<b>A</b>	<b>B</b>	<b>C</b>	
623302	205	130	34	637

\* Le immagini dei prodotti sono puramente simboliche. Tutte le dimensioni sono in mm, peso in grammi.

### Utilizzo (pictures)



### Parti di ricambio



Spring for spoke tension meter