

# Küllőfeszesség-mérő

1752/2



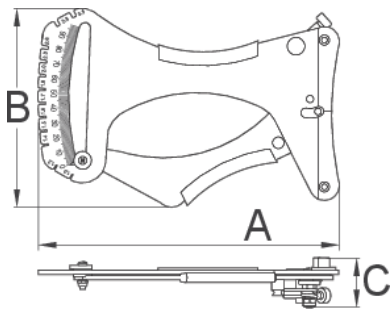
## Profilok





## Termékjellemzők

### Az eszköz használata:

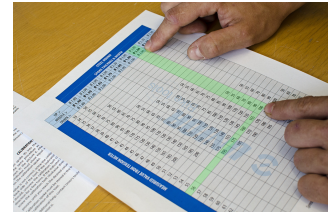
- Az Unior univerzális küllőfeszesség-mérő bármilyen típusú küllőnél működik. Az analóg mérőeszköz megfelelően kalibrált és használatra kész. Használatához egyszerűen nyomjuk le az eszköz nyelét, illesszük a küllőt a két csap közé, majd engedjük el a nyelet. A mérőskála könnyen olvasható. A mért értéket össze kell vetni a küllők információs táblázatával, így kiolvasható az adott küllőtípus aktuális feszességi értéke. A nyomtatott táblázat az eszközhöz mellékelve, részletes használati utasításokkal együtt. A mérőeszköz további funkcióként a küllő vastagságának megállapításához alkalmas mércét is kínál, amely segíti a mérési folyamatot. Egyszerűen illesszük a küllőt a fenti nyílásokba és olvassuk le a vastagság értékét.
- [Click here to use spoke tension app \(https://spoketension.uniortools.com/\)](https://spoketension.uniortools.com/)



	<b>A</b>	<b>B</b>	<b>C</b>	
623302	205	130	34	637

\* A termékeképek illusztrációk. Minden feltüntetett méret milliméterben, a tömegek grammban. Az összes feltüntetett méret eltérhet a toleranciának megfelelően.

### Használat (pictures)



### Pótalkatrészek



Spring for spoke tension meter