

Εργαλείο ελέγχου τάσης ακτίνας

1752/2



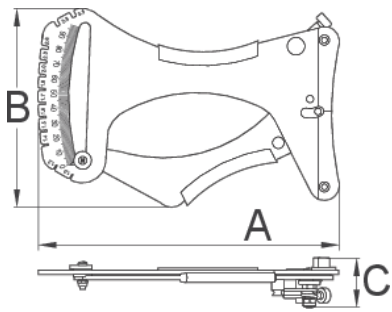
Προφίλ





Χαρακτηριστικά προϊόντος

Τρόπος χρήσης

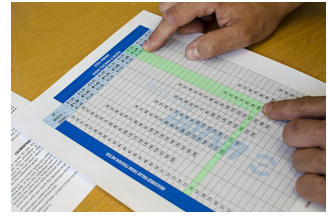
- Ο μετρητής τάσης των ακτίνων 1752/2 της Unior προορίζεται για χρήση σε κάθε τύπο ακτίνας. Ο αναλογικός μετρητής είναι προρυθμισμένος και έτοιμος για χρήση. Για να τον χρησιμοποιήσετε, απλώς πιέστε τη λαβή, τοποθετήστε την ακτίνα ανάμεσα στις δύο ακίδες και απελευθερώστε τη λαβή. Ο βολικά τοποθετημένος μετρητής είναι εύκολος στην ανάγνωση. Οι μετρήσεις πρέπει να συγκριθούν με τον πίνακα πληροφοριών της ακτίνας, όπου αναφέρονται οι επιθυμητές τάσεις, σύμφωνα με τις προδιαγραφές. Ο πίνακας διατίθεται μαζί με το εργαλείο, μαζί με λεπτομερέστερες οδηγίες. Συμπεριλαμβάνεται μετρητής πάχους της ακτίνας, που διευκολύνει την όλη διαδικασία. Απλώς τοποθετήστε την ακτίνα σε ένα από τα πάνω ανοίγματα και διαβάστε την αντίστοιχη τιμή.
- [Click here to use spoke tension app \(https://spoketension.uniortools.com/\)](https://spoketension.uniortools.com/)



	A	B	C	
623302	205	130	34	637

* Οι εικόνες των προϊόντων είναι συμβολικές. Όλες οι διαστάσεις είναι σε mm, το βάρος είναι σε γραμμάρια. Όλες οι αναφερόμενες διαστάσεις μπορεί να διαφέρουν σε ανοχές.

Χρήση (εικόνες)



Ανταλλακτικά



Spring for spoke tension meter