

Jauge de tension de rayon

1752/2



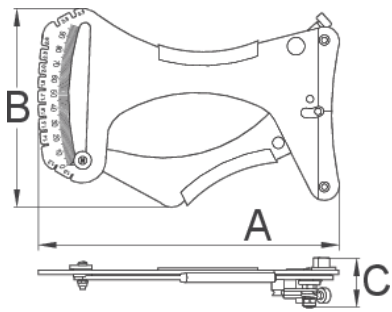
Profils





Description produit

Comment utiliser l'outil :

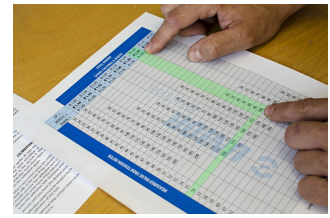
- La jauge de tension de rayon universelle UNIOR mesure la tension du rayon, quel que soit le type de rayon. Cette jauge mécanique est fournie déjà calibrée et prête à l'emploi. Pour l'utiliser, il suffit d'appuyer sur la poignée, de positionner le rayon entre les deux bras et de relâcher la poignée. Une jauge bien positionnée est facile à lire. La valeur relevée doit ensuite être vérifiée sur le tableau imprimé fourni, où on peut lire la tension réelle en fonction des spécifications du rayon concerné. Le tableau est fourni avec l'outil, ainsi qu'un mode d'emploi plus détaillé. Comme équipement supplémentaire, l'outil possède également une jauge d'épaisseur de rayon, qui facilite le travail en cours. Il suffit d'insérer le rayon dans l'une des ouvertures supérieures et de lire la valeur affichée.
- Cliquez ici pour les tableaux de tension des rayons



	A	B	C	
623302	205	130	34	637

* Les images des produits ne sont pas contractuelles. Toutes les dimensions sont en mm, les poids en grammes.

Utilisation (pictures)



Pièces de rechange



Spring for spoke tension meter