

# 辐条张力计

1752/2



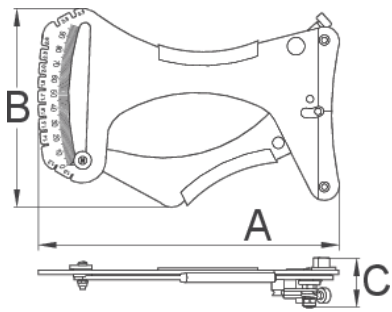
## 配置文件





## 产品属性

### 如何使用这个工具：

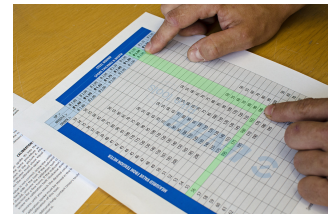
- Unior的通用辐条张力计可以测量任何一种轮辐上的辐条张力。假设辐条张力计已经校准并准备投入使用。使用时，简单按压手柄，将辐条置于两针之间然后松开手柄。设计良好的量规便于读数。基于轮辐规格，测量值需要根据读得的实际张力同轮辐信息表进行核对。此工具中包含已打印更详细的使用说明。此工具的附加功能是其可以作为一个辐条测厚仪使用，有助于整个流程的进行。简单地将辐条插入其中一个上层开口处，然后读得辐条厚度值即可。
- [Click here to use spoke tension app \(https://spoketension.uniortools.com/\)](https://spoketension.uniortools.com/)



	<b>A</b>	<b>B</b>	<b>C</b>	
623302	205	130	34	637

\* Images of products are symbolic. All dimensions are in mm, and weight in grams. All listed dimensions may vary in tolerance.

### 用途 (pictures)



### 配件



Spring for spoke tension meter