

# Speichen - Spannungsmesser

1752/2



## Profile

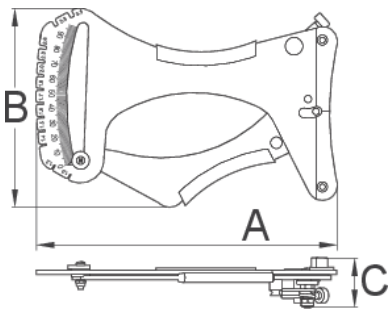
---





## Produkteigenschaften

Wie das Werkzeug benutzt wird:

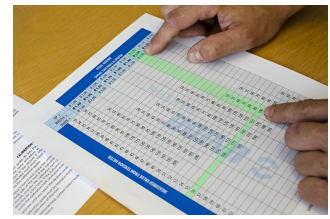
- Der universale Speichenspannungsmesser von Unior funktioniert bei allen Speichenarten. Sie erhalten das analoge Messgerät kalibriert und einsatzbereit. Sie drücken einfach den Griff zusammen, setzen die Speiche zwischen beide Stifte ein und lassen den Griff los. Die übersichtliche Werkzeugskala ermöglicht ein einfaches Ablesen des Wertes. Die tatsächliche Speichenspannung wird der beiliegenden Werttabelle mithilfe des abgelesenen Wertes am Werkzeug und der Spezifikation der Speiche entnommen. Die ausgedruckte Tabelle liegt dem Werkzeug bei. Eine weitere Funktionalität des Werkzeugs ist auch das Ablesen der Speichenstärke, wodurch der gesamte Vorgang vereinfacht wird. Die Speiche wird einfach in eine der oberen Öffnungen am Werkzeug eingesetzt und der Wert wird abgelesen.
- [Click here for spoke tension tables](#)



	<b>A</b>	<b>B</b>	<b>C</b>	
623302	205	130	34	637

\* Bilder von Produkten sind Symbolfotos. Abmessungen sind in mm, Gewichte in Gramm.

### Verwendung (Bilder)



### Ersatzteile



Feder für Speichenspannungsmesser