

Foli metër tensioni

1752/2



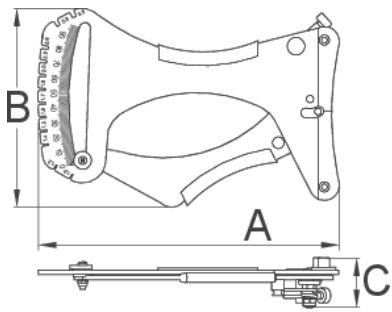
Profiles





Product features

Si të përdorni mjet:

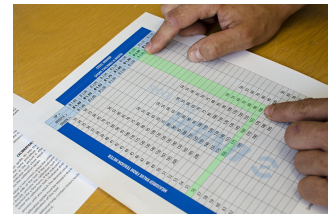
- Universale Unior foli masat Meter tensioni tensionin foli për çdo lloj foli. Analog foli metër tensioni arrin kalibruar dhe të gatshëm për t'u përdorur. Për të përdorur, thjesht shtypni trajtuar, pozita e foli mes të dy këmbët dhe lirim e trajtuar. Matës projektuar siç është e lehtë për të lexuar. Vlera e matur, duhet të kontrollohen në tabelën e informacionit foli, nga ku ju lexoni tensionin aktual, bazuar në specifikimet foli. Tabela e shtypura është i përfshirë me mjet, së bashku me udhëzimet e më të saktë të përdorimit. Funkcion shtesë të përfshira në mjet është gjithashtu një matës trashësi foli, e cila ndihmon me të gjithë procesin. Thjesht futur rrezes në një nga hapjet e sipërme dhe lexohen vlerën parathënë trashësi.
- [Click here to use spoke tension app \(https://spoketension.uniortools.com/\)](https://spoketension.uniortools.com/)



	A	B	C	
623302	205	130	34	637

* Imazhet e produkteve janë simbolike. Të gjitha dimensionet janë në mm, pesha në gram. Të gjitha dimensionet e listuara mund të ndryshojnë në tolerancë.

Usage (pictures)



Spare parts



Spring for spoke tension meter