

3/4"冲击套筒

232/4 6p



配置文件

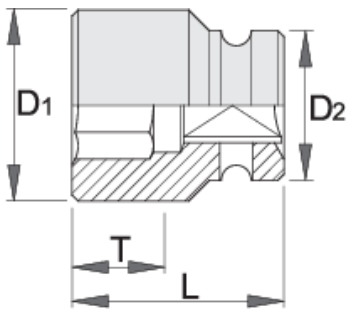


标准

ISO 2725 - 2

产品属性

- 材料：铬钼钢
- 落锻，完全淬火与回火
- 表面处理：根据ISO 9717标准进行磷酸盐处理
- 根据标准ISO 2725 - 2生产（只限公制规格）
- 根据DIN3129标准制造



Barcode	mm	D1	D2	L	T	Weight
603980	17	31	44	50	12	374
603981	19	33	44	50	13	387
603982	21	35	44	50	15	381
603983	22	37	44	50	15	400
603984	24	39	44	50	16	393
603985	27	43	44	54	19	410
609403	28	44	44	54	19	403
603986	30	47	44	54	21	438
603987	32	51	44	54	22	481
603988	33	51	44	54	22	497
603989	36	54	44	54	23	508
603990	41	60	44	58	27	631
603991	46	67	44	63	30	813

* Images of products are symbolic. All dimensions are in mm, and weight is in grams. All listed dimensions may vary in tolerance.

Safety (pictures)

