

Capete chei tubulare de IMPACT 1/2"

231/4 6p



Profile

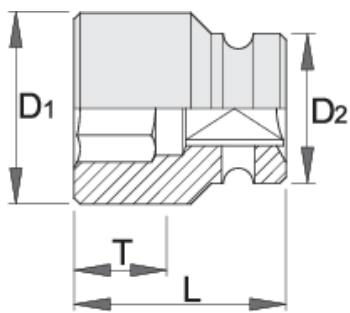





Standarde

ISO 2725 - 2

Caracteristicile produsului

- material:crom molibden
- forjata, calire si revenire totala
- acoperire prin brunare dupa standardul ISO 9717
- in conformitate cu standardul ISO 2725-2(numai dimensiunile in mm)



|  |  | D1 | D2 | L | T |  |
|--|---|------|----|----|----|---|
| 603962 | 10 | 17.5 | 25 | 38 | 12 | 94 |
| 603963 | 11 | 18.7 | 25 | 38 | 12 | 95 |
| 603964 | 12 | 20 | 25 | 38 | 12 | 95 |
| 603965 | 13 | 21 | 25 | 38 | 12 | 96 |
| 603966 | 14 | 22.5 | 25 | 38 | 12 | 95 |
| 603967 | 15 | 23.7 | 30 | 38 | 12 | 140 |
| 603968 | 16 | 25 | 30 | 38 | 12 | 143 |
| 603969 | 17 | 26 | 30 | 38 | 13 | 140 |
| 609399 | 18 | 27.5 | 30 | 38 | 13 | 135 |
| 603970 | 19 | 28.7 | 30 | 38 | 13 | 126 |
| 603971 | 21 | 30 | 30 | 38 | 13 | 139 |
| 603972 | 22 | 32 | 30 | 38 | 13 | 133 |
| 603973 | 23 | 32 | 30 | 38 | 13 | 183 |
| 603974 | 24 | 35 | 30 | 45 | 20 | 235 |
| 603975 | 27 | 38.7 | 30 | 50 | 24 | 235 |
| 609400 | 28 | 40 | 30 | 50 | 24 | 255 |
| 603976 | 30 | 42 | 30 | 50 | 24 | 259 |
| 605548 | 32 | 44 | 30 | 50 | 24 | 72 |

* Imaginea produsului este simbolica. Toate dimensiunile sunt exprimate în mm, greutatea în grame.

Safety (pictures)

