

Головка торцевая ударная шестигранная, 3/8"

230/4 6p



Профили

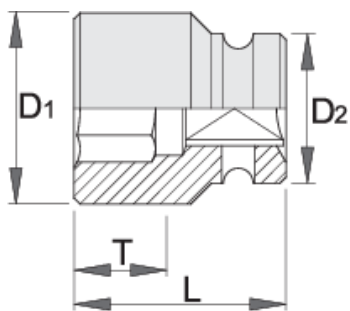


Стандарты

фосфатированная в соответствии со стандартом DIN 12476, изготовлена в соответствии со стандартом ISO 2725 - 2 (для метрических размеров)

Описание товара

- материал: хромомолибденовая сталь
- кованая, целиком подвергнута закалке и отпуску
- фосфатированная в соответствии со стандартом ISO 9717
- изготовлена в соответствии со стандартом ISO 2725-2 (для метрических размеров)



Barcode	mm	D2	D1	L	T	Weight	Status
612060	8	19	13.8	30	8	45	Till end of stock
612062	10	19	16	30	8	45	Till end of stock
612063	11	19	17.5	30	9	45	Till end of stock
612064	12	19	19	30	9	45	Till end of stock
612065	13	22	20	30	9	61	Till end of stock
612066	14	22	21	30	9	55	Till end of stock
612067	15	22	22	30	11	58	Till end of stock
612069	17	22	25	30	11	65	Till end of stock
612070	18	22	26	30	11	69	Till end of stock
612071	19	22	27.5	30	11	66	Till end of stock
612073	21	22	30	30	13	73	Till end of stock
612074	22	23	32	30	13	86	Till end of stock

* Изображения продуктов носят демонстрационный характер. Все размеры указаны в миллиметрах, вес в граммах.

Безопасность (картинки)

