

# Nasadka 3/8" udarowa

230/4 6p



## Profile

---



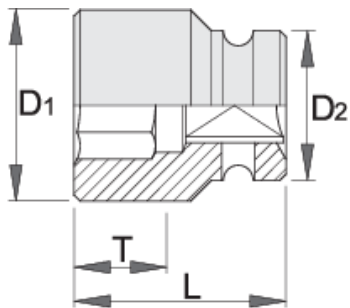
## Standardy

---

DIN 3129, ISO 2725 - 2

## Cechy produktu

- materiał: stal chromo- wanadowa premium flex
- kuta matrycowo, całkowicie utwardzana i odpuszczana
- wykończenie powierzchni : czerniona ( fosforyzowana ) zgodnie z ISO 9717
- wykonane zgodnie ze standardem ISO 2725-2 ( tylko rozmiary metryczne )



| Barcode | mm | D2 | D1   | L  | T  | Weight |
|---------|----|----|------|----|----|--------|
| 612060  | 8  | 19 | 13.8 | 30 | 8  | 45     |
| 612062  | 10 | 19 | 16   | 30 | 8  | 45     |
| 612063  | 11 | 19 | 17.5 | 30 | 9  | 45     |
| 612064  | 12 | 19 | 19   | 30 | 9  | 45     |
| 612065  | 13 | 22 | 20   | 30 | 9  | 61     |
| 612066  | 14 | 22 | 21   | 30 | 9  | 55     |
| 612067  | 15 | 22 | 22   | 30 | 11 | 58     |
| 612069  | 17 | 22 | 25   | 30 | 11 | 65     |
| 612070  | 18 | 22 | 26   | 30 | 11 | 69     |
| 612071  | 19 | 22 | 27.5 | 30 | 11 | 66     |
| 612073  | 21 | 22 | 30   | 30 | 13 | 73     |
| 612074  | 22 | 23 | 32   | 30 | 13 | 86     |

\* Przedstawiony wygląd produktu jest orientacyjny. Wszystkie wymiary są w mm, podana waga w gramach

## Bezpieczeństwo (Obrazy)

