

Vaso 3/8" de impacto

230/4 6p



Perfiles

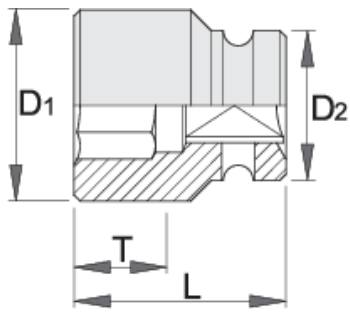


Normas

DIN 3129, ISO 2725 - 2

Características del producto

- Material: cromo molibdeno
- forjada, templada y revenida
- protección de superficie: fosfatada de acuerdo con ISO 9717
- fabricado totalmente de acuerdo con ISO 2725-2 (medidas métricas)



Barcode	mm	D2	D1	L	T	Weight
612060	8	19	13.8	30	8	45
612062	10	19	16	30	8	45
612063	11	19	17.5	30	9	45
612064	12	19	19	30	9	45
612065	13	22	20	30	9	61
612066	14	22	21	30	9	55
612067	15	22	22	30	11	58
612069	17	22	25	30	11	65
612070	18	22	26	30	11	69
612071	19	22	27.5	30	11	66
612073	21	22	30	30	13	73
612074	22	23	32	30	13	86

* Las imágenes de los productos son simbólicas. Todas las dimensiones son en mm, peso en gramos.

Seguridad (imágenes)

