

# Çelës impakt 6 këndësh 3/8"

230/4 6p



## Profiles

---



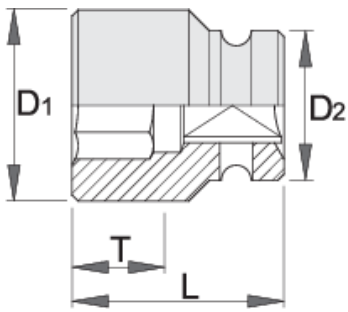
## Standards

---

DIN 3129, ISO 2725 - 2

## Product features

- Materiali: krom molibden
- rënie të falsifikuara, ngurtësuar tërësisht dhe nevrík
- përfundojë sipërfaqe: të veshura me fosfat me ISO 9717 standarde
- bërë sipas standardit ISO 2725-2 (vetëm dimensionin metrikë)



| Barcode | mm | D2 | D1   | L  | T  | Weight | Availability      |
|---------|----|----|------|----|----|--------|-------------------|
| 612060  | 8  | 19 | 13.8 | 30 | 8  | 45     | Till end of stock |
| 612062  | 10 | 19 | 16   | 30 | 8  | 45     | Till end of stock |
| 612063  | 11 | 19 | 17.5 | 30 | 9  | 45     | Till end of stock |
| 612064  | 12 | 19 | 19   | 30 | 9  | 45     | Till end of stock |
| 612065  | 13 | 22 | 20   | 30 | 9  | 61     | Till end of stock |
| 612066  | 14 | 22 | 21   | 30 | 9  | 55     | Till end of stock |
| 612067  | 15 | 22 | 22   | 30 | 11 | 58     | Till end of stock |
| 612069  | 17 | 22 | 25   | 30 | 11 | 65     | Till end of stock |
| 612070  | 18 | 22 | 26   | 30 | 11 | 69     | Till end of stock |
| 612071  | 19 | 22 | 27.5 | 30 | 11 | 66     | Till end of stock |
| 612073  | 21 | 22 | 30   | 30 | 13 | 73     | Till end of stock |
| 612074  | 22 | 23 | 32   | 30 | 13 | 86     | Till end of stock |

\* Imazhet e produkteve janë simbolike. Të gjitha dimensionet janë në mm, pesha në gram. Të gjitha dimensionet e listuara mund të ndryshojnë në tolerancë.

### Safety (pictures)

