

# Fixierhilfe für Aero-Speichen

1632



## Verwendung

---



## Produkteigenschaften

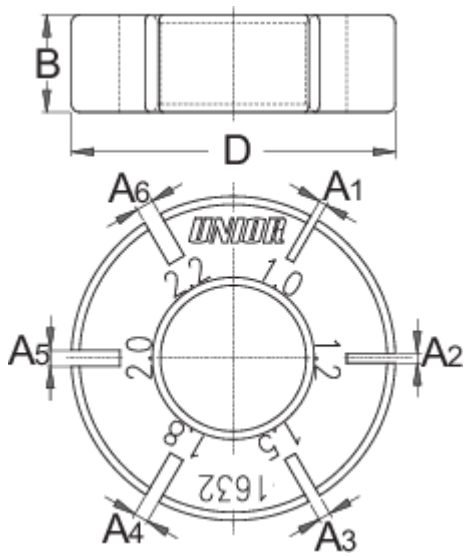
- Material: Polyamid

## Profile

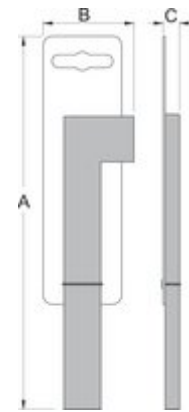
---



[./\(ger/support/warranty\).](https://ger.support.warranty)

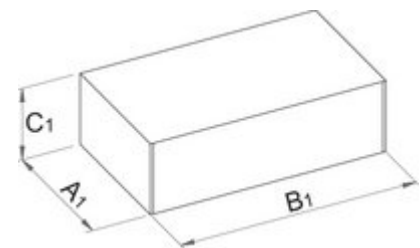


617588	D	A	S1	S2	S3	S4	S5	S6	
617588	40	12	1,0	1,2	1,5	1,8	2,0	2,2	22



### Verkaufsverpackung

617588	MB	MC	MA	
617588	44	15	150	21



### Transportverpackung

617588		TB	TC	TA	
617588	4	243	42	71	100