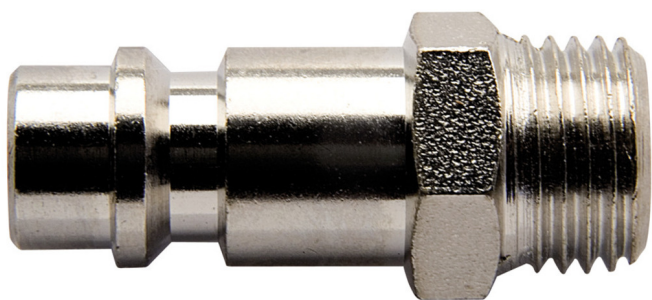


# Spojka

1507Z7

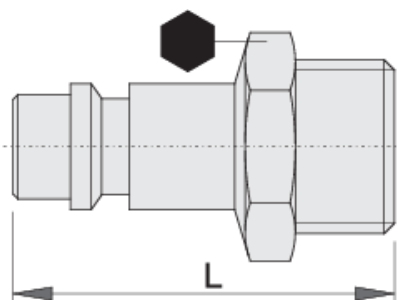


## Profily



## Vlastnosti produktu

- vnitřní průměr hadice Ø 7 mm
- vnější závit
- kovová objímka



Barcode	Thread	Hex Size (mm)	Length (L)	Weight
617797	R1/4"	14	34	24
617798	R3/8"	19	36.5	34



618483

R1/2"

22

39

40

\* Obrázky produktů jsou symbolické. Všechny rozměry jsou v mm a hmotnost v gramech. Všechny uvedené rozměry se mohou lišit v toleranci.