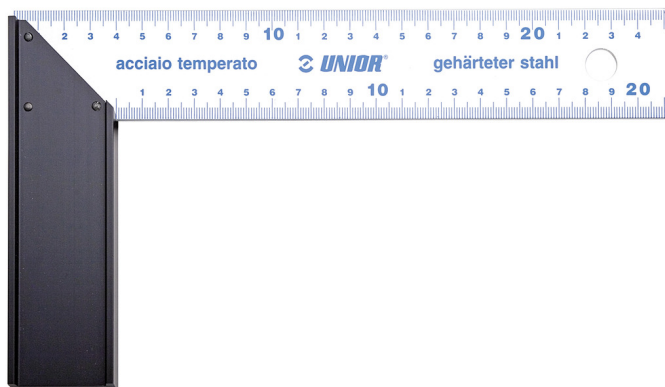


# Столарска винкла

1263



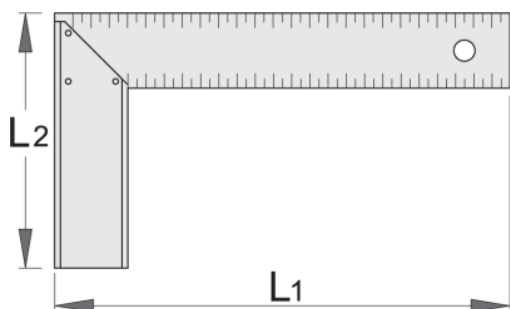
## Profiles



[./mk/support/warranty](http://mk/support/warranty)

## Product features

- мерниот крак направен од појачан растеглив челик, 40x1,2 mm, со mm-градација
- Наслонот е направен од црн елоксиран алуминиумски профил, 40x14 mm
- Прецизност: 0,5 mm/m



617693

L1

250

L2

135



205

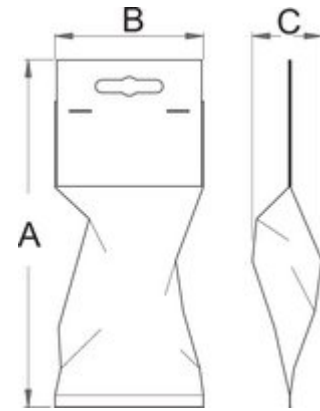
617694

300

135

225

Barcode	L1	L2	Icon
617695	350	190	300
617696	400	190	315
617697	500	210	370



### Retail packaging

Barcode	MA	MB	MC	Icon
617693	355	200	14	275
617694	415	200	14	295
617695	475	250	14	370
617696	525	250	14	385
617697	635	250	14	440

### Transport packaging

Barcode	Icon	TA	TB	TC	Icon
617693	1				
617694	1				
617695	1				
617696	1				
617697	1				