

Ključ za zadnji verižnik

1670/2BI



Profili

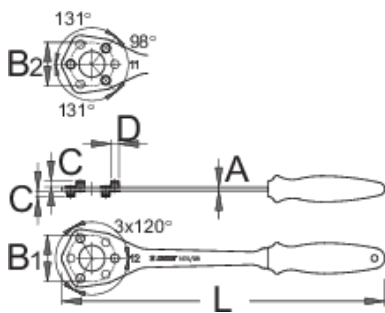


Atributi izdelka

- material: Premium Flex Plus ogljikovo jeklo
- površinska zaščita: kromiran
- ergonomičen dvokomponentni ročaj
- Dva različici ključa za pridrzanje kasete: prvi je združljiv s kasetami, kjer ima najmanjši zobniki 10/11/12 Z , drugi je združljiv s kasetami, kjer ima najmanjši zobniki 13/14 Z.
- Robovi na zatičih preprečujejo zdrs ključa in omogočajo varno rokovanje.
- Odprtina v sredin ključa omogoča dostop do matice kasete.

Kako uporabiti orodje:

- Moderna zamenjava klasičnega ključa za pridrzanje verižnika.
- Orodje se uporablja za pridrzanje zadnjega verižnika oz. kasete, med tem ko odvijamo matico. S ključem, ki ga vstavimo na najmanjši verižnik fiksiramo kaseto, med tem ko skozi sredinsko odprtino ključa dostopamo do matice.
- Verzija ključa združljiva s kasetami z najmanjšimi zobniki z 11 ali 12 zobmi, ima na strani ključa za zobnike z 12 zobmi daljše čepe, zaradi česar je orodje združljivo z vsemi kasetami pri katerih ima najmanjši zobnik 10 zob, sosednji zobnik pa 12 zob. Orodje pri odstranjevanju kasete »preskoči« najmanjši zobnik in zagradi zobnik z 12 zobmi.



		L	D	A	C	B1	B2	
622881	13/14	350	8,6	4	6,4	53,1	57,7	238

* Slike proizvodov so simbolične. Vse dimenzije so v mm, masa v g. Vse navedene dimenzije lahko odstopajo v tolerančnih merah.

Uporaba (slike)

