

# Съёмник трещотки

1670/2BI



## Профили

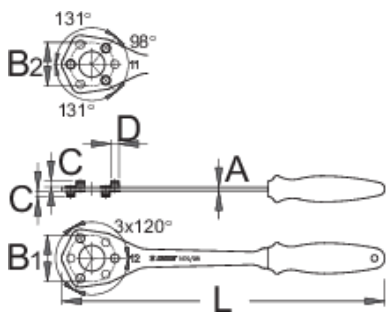


## Описание товара

- материал: углеродистая сталь Premium Flex Plus
- хромирование в соответствии со стандартом ISO 1456:2009
- эргономичная двухкомпонентная рукоятка повышенного режима работы
- Две конфигурации: одна для 10/11/12 зубчатых кассет, другая для 13/14 зубчатых кассет
- Выемки на внешней стороне штифтов обеспечивают надежное сцепление с кассетой.
- Доступ позволяет установить инструмент для блокировки кассет

## Как использовать приспособление:

- Полноценная замена цепному ключу
- Штифты на инструменте входят в зацепление с самой маленькой звездочкой на кассете и удерживают ее на месте, в то время как отверстие в середине обеспечивает легкий доступ к стопорному кольцу кассеты.
- Версия для 11-и 12-зубчатых звездочек имеет более длинные штифты на стороне "12 зубьев". Это делает его полностью совместимым с кассетами, где две самые маленькие звездочки имеют 10 и 12 зубьев. Для снятия кассеты, где самая малая звездочка имеет 10 зубьев, инструмент дотягивается до следующей звездочки, которая имеет 12 зубьев и входит в зацепление с ней.



		L	D	A	C	B1	B2	
622881	13/14	350	8,6	4	6,4	53,1	57,7	238

\* Изображения продуктов носят демонстрационный характер. Все размеры указаны в миллиметрах, вес в граммах.

### Использование (картинки)

