

Клуч за ланчаник

1670/2BI



Profiles

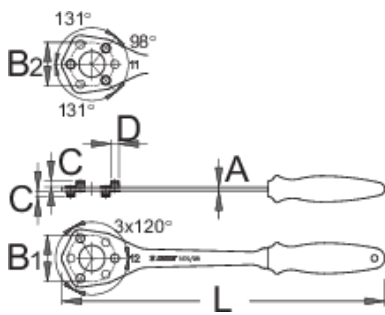


Product features

- материјал: специјален флекс плус јаглороден челик
- завршна површина: хромиран според EN 12540
- ергономски робусни двокомпонентни рачки
- Два различна клуча : еден за ланец со мали запчаници 10/11/12т, друг за 13/14т
- Рабовите на надворешната страна на игличките обезбедуваат сигурен зафат на ланецот
- Дупката за пристап овозможува поставување алат за заклучување на ланецот

Како да се користи алатот?

- Модерна замена на традиционалниот ланец
- Пиновите на алатот се вклучуваат со најмалата запчаница на ланецот и ја држи во место, додека отворот во средината ни овозможува лесен пристап до внатрешноста.
- Верзија за запчаници со 11 и 12 забци со подолги пинови на "12т" страна. Ова го прави целосно компатибилен за ланец со 10 и 12 забци. За отстранување на запчаникот , каде што најмалиот заб е 10т , алатот достигнува над него и се вклучува со следниот 12т заб.



622881

13/14

350

8,6

4

6,4

53,1

57,7

238

* Сликите на производите се симболични. Сите димензии се во мм, тежината е во грамови. Сите наведени димензии може да се разликуваат во ниво на толеранција

Usage (pictures)

