

Démonte roue-libre

1670/2BI



Profils

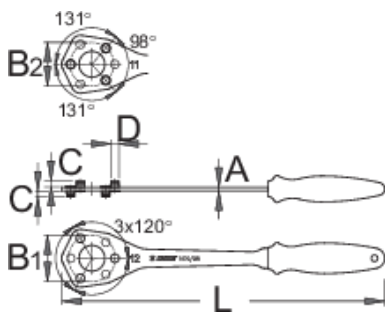


Description produit

- matière : acier au carbone Premium Flex
- Finition chromée suivant norme ISO 1456:2009
- Poignée ergonomique Bi matières alliant souplesse et fermeté pour plus de confort
- Deux configurations : une pour cassettes petit pignon 10/11/12 dents, une pour cassettes petit pignon 13/14 dents
- Les arêtes à l'extérieur des broches assurent une prise sûre sur la cassette
- Le trou d'accès permet à un outil de verrouillage de cassette de s'adapter.

Comment utiliser l'outil :

- Remplacement moderne du fouet à chaîne traditionnel
- Les broches de l'outil s'engagent dans le plus petit pignon de la cassette et le maintiennent en place, tandis que l'ouverture au milieu permet un accès facile à la bague de verrouillage de la cassette.
- La version pour pignons à 11 et 12 dents a des goupilles plus longues du côté « 12 dents ». Cela le rend entièrement compatible avec les cassettes où les deux plus petits pignons ont 10 et 12 dents. Pour retirer le pignon, lorsque le plus petit pignon a 10 dents, l'outil passe par-dessus et s'engage avec le prochain pignon de 12 dents.



		L	D	A	C	B1	B2	
622881	13/14	350	8,6	4	6,4	53,1	57,7	238

* Les images des produits ne sont pas contractuelles. Toutes les dimensions sont en mm, les poids en grammes.

Utilisation (pictures)

