

# Klíč na řetěz

1670/2BI



## Profily

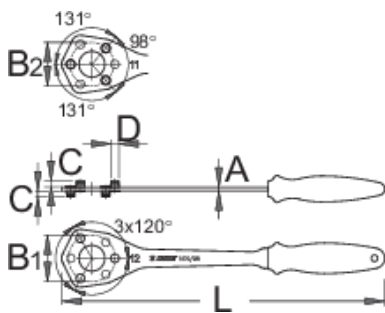


## Vlastnosti produktu

- materiál: Premium Flex Plus uhlíková ocel
- pochromovaný
- ergonomická dvou komponentní rukojeť
- Dvě konfigurace: jedna pro kazety s malým ozubením 10/11/12 t, a jedna pro kazety s malým ozubením 13 / 14t
- Hřebeny na vnější straně čepů zajišťují bezpečné uchopení kazety.
- Přístupový otvor umožňuje zapadnutí nástroje pro zajištění kazety.

## Jak použít nástroj

- Čepy na nástroji zapadají do nejmenšího pastorku na kazetě a drží jej na místě, zatímco otvor ve středu umožňuje snadný přístup k aretačnímu prvku kazety.
- Zajišťovací piny slouží k zajištění klíče na nejmenším pastorku kazety, zatímco otvor uprostřed zajistí bezproblémový přístup k pojistné matici kazety.
- Verze pro ozubená kola s 11 a 12 zuby má delší čepy na straně „12t“. Díky tomu je plně kompatibilní s kazetami, kde dvě nejmenší ozubená kola mají 10 a 12 zubů. Při demontáži řetězového kola, kde má nejmenší řetězové kolo 10 t, nástroj přesáhne a zapadne do dalšího 12t pastorku.



		L	D	A	C	B1	B2	
622881	13/14	350	8,6	4	6,4	53,1	57,7	238

\* Obrázky produktů jsou symbolické. Všechny rozměry jsou v mm a hmotnost v gramech. Všechny uvedené rozměry se mohou lišit v toleranci.

### Používání (obrázky)

