

Qëndroni me dy nofullat me pranverë dhe pa pjatë fikse

1693C1



Profiles



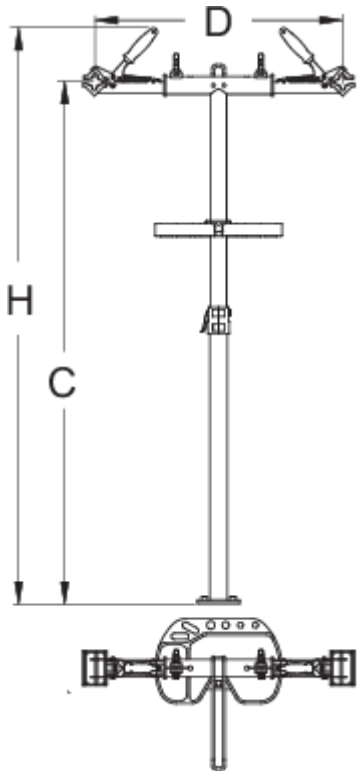
[./al/support/warranty.](#)

Product features

- Biçikletë Riparimi qëndrojnë me dy nofullat është projektuar për punëtorin të shërbimit dhe përdoruesit më të kërkuar.
- Qëndrim mundëson punën për dy mekanikë në të njëjtën kohë në dy

biçikletë.

- Gotë plastike e re mundëson ruajtjen e mjeteve dhe pjesë këmbimi.
- Pajisje të tjera - mbajtës rrotull letër.
- I përshtatshëm për tuba me diametër prej min. Ø24 mm dhe max. Ø32 mm.
- Stand is adjustable by height between 947 and 1570 mm.
- Zë vendin nofulla gome mbulon, pika 1693,11
- Biçikletë riparimin qëndrojnë 1693C1, 1693CS1 në 1693CS2 është projektuar për dysheme apo tavan malin.



	H	D''	C↓	C↑	
623228	1680	704	985	1570	10400

Retail packaging

	MA	MB	MC	
623228	320	940	140	11500

Transport packaging

		TA	TB	TC	
--	--	----	----	----	--



623228



1

TA

360

TB

1020

TC

135



11500

Spare parts



Qëndroni me nofulla me arrë rregullueshme dhe pa pjatë fikse