

# Blokada za varijator

3057.1/2



## upotreba

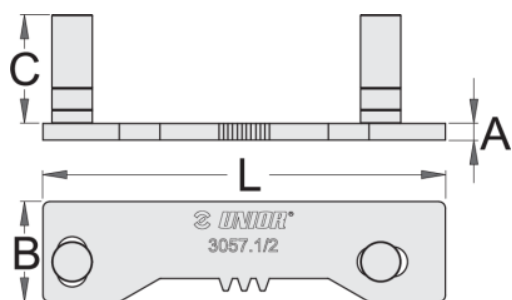


## Atributi proizvoda

- materijal: Premium Plus ugljični čelik
- kromirani (ISO 1456:2009)
- 480/6

## Upotreba

- Za blokadu lančanika u bravi pri odvijanju prednjeg pogona
- za skutere Piaggio, Gilera 50-125 ccm; sa vodenim i vazdušnim hlađenjem



623188

MA

220

MB

80

C

32,5

L

120



150



### Maloprodajno pakiranje

Barcode	MA	MB	MC	Icon
623188	220	80	12,3	Icon of a tool

### Transportno pakiranje

Barcode	Icon of a hand	TA	TB	TC	Icon of a tool
623188	1				