

# Darbeli lokma 1,1/2"

234/4 6p



## Profiles

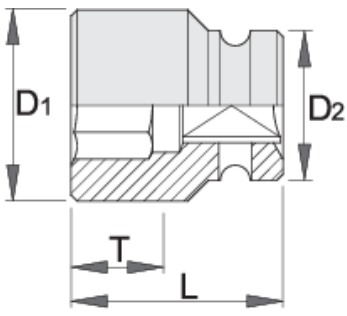


## Standards

DIN 3129, ISO 2725-2

## Product features

- malzeme: krom molibden
- sıcak dövme, tamamen sertleştirilmiş ve temperlenmiş
- yüzey bitirme: ISO 9717 standardına göre fosfat kaplı
- ISO 2725-2 standardına göre yapılmıştır (yalnızca metrik boyut)



Barcode	mm	D1	D2	L	T	Icon
616790	80	119	86	115	54	5224
616791	85	125	86	118	52	5688
616793	90	131	86	123	52	6395
616794	95	137	95	123	52	6995
616795	100	144	95	130	59	7995
616796	105	154	95	130	59	8995

\* Ürünlerin resimleri semboliktir. Bütün boyutlar mm ve ağırlık gram cinsindedir.

### Safety (pictures)

