

Головка торцевая ударная, 1.1/2"

234/4 6p



Профили

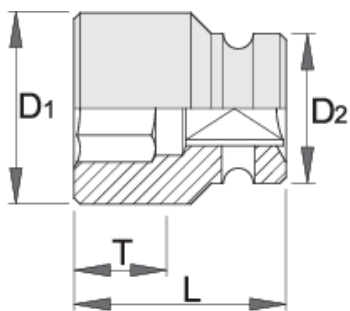


Стандарты

фосфатированная в соответствии со стандартом DIN 12476, изготовлена в соответствии со стандартом ISO 2725 - 2 (для метрических размеров)

Описание товара

- материал: хромомолибденовая сталь
- кованая, целиком подвергнута закалке и отпуску
- фосфатирование в соответствии со стандартом ISO 9717
- изготовлена в соответствии со стандартом ISO 2725-2 (для метрических размеров)



Barcode	mm	D1	D2	L	T	Weight
616790	80	119	86	115	54	5224
616791	85	125	86	118	52	5688
616793	90	131	86	123	52	6395
616794	95	137	95	123	52	6995
616795	100	144	95	130	59	7995
616796	105	154	95	130	59	8995

* Изображения продуктов носят демонстрационный характер. Все размеры указаны в миллиметрах, вес в граммах.

Безопасность (картинки)

