

Capete de IMPACT 1.1/2"

234/4 6p



Profile

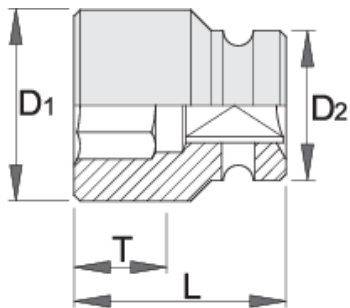





Standarde

DIN 3129, ISO 2725 - 2

Caracteristicile produsului

- material:crom molibden
- forjata, calire si revenire totala
- acoperire prin brunare dupa standardul ISO 9717
- in conformitate cu standardul ISO 2725-2(numai dimensiunile in mm)



		D1	D2	L	T	
616790	80	119	86	115	54	5224
616791	85	125	86	118	52	5688
616793	90	131	86	123	52	6395
616794	95	137	95	123	52	6995
616795	100	144	95	130	59	7995
616796	105	154	95	130	59	8995

* Imaginea produsului este simbolica. Toate dimensiunile sunt exprimate în mm, greutatea în grame.

Safety (pictures)

