

Nasadka 1.1/2" udarowa

234/4 6p



Profile

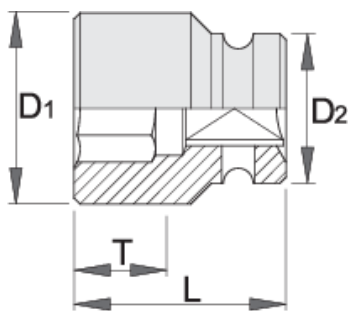





Standardy

DIN 3129, ISO 2725 - 2

Cechy produktu

- materiał: stal chromo-wanadowa premium flex
- kuta matrycowo, całkowicie utwardzana i odpuszczana
- wykończenie powierzchni : czerniona (fosforyzowana) zgodnie z ISO 9717
- wykonane zgodnie ze standardem ISO 2725-2 (tylko rozmiary metryczne)



		D1	D2	L	T	
616790	80	119	86	115	54	5224
616791	85	125	86	118	52	5688
616793	90	131	86	123	52	6395
616794	95	137	95	123	52	6995
616795	100	144	95	130	59	7995
616796	105	154	95	130	59	8995

* Przedstawiony wygląd produktu jest orientacyjny. Wszystkie wymiary są w mm, podana waga w gramach

Bezpieczeństwo (Obrazy)

