

# ИМПАСТ насаден клуч 1.1/2" , 6 аголен

234/4 6p



## Profiles

---



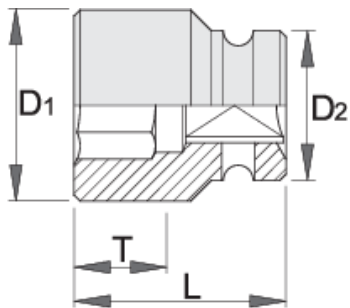
## Standards




---

ДИН 3129, ИСО 2725-2

## Product features

- материјал: специјален флекс хром ванадиум челик
- кован, целосно појачан и кален
- фосфатен по стандард ISO 9717
- изработен по стандард ISO 2725-2 (само метричка димензија)



		D1	D2	L	T	
616790	80	119	86	115	54	5224
616791	85	125	86	118	52	5688
616793	90	131	86	123	52	6395
616794	95	137	95	123	52	6995
616795	100	144	95	130	59	7995
616796	105	154	95	130	59	8995

\* Сликите на производите се симболични. Сите димензии се во мм, тежината е во грамови. Сите наведени димензии може да се разликуваат во ниво на толеранција

### Safety (pictures)

