

Ključ nasadni IMPACT, prihvat 1.1/2" , 6-kutni

234/4 6p



Profili

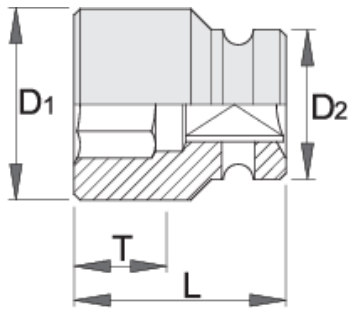




Zatvori pretraživanje

DIN 3129, ISO 2725-2

Atributi proizvoda

- materijal: Premium Flex krom-molibden
- kovan, u cijelosti ojačan i zakaljen
- završna obrada: fosfatiranje po standardu DIN12476
- izrađeni prema standardu ISO 2725-2 (samo metričke dimenzije)



		D1	D2	L	T	
616790	80	119	86	115	54	5224
616791	85	125	86	118	52	5688
616793	90	131	86	123	52	6395
616794	95	137	95	123	52	6995
616795	100	144	95	130	59	7995
616796	105	154	95	130	59	8995

* Slike proizvoda su simbolične. Sve dimenzije su u mm, masa je u g.

Safety (pictures)

