

Douille à chocs 1.1/2" 6 pans

234/4 6p



Profils

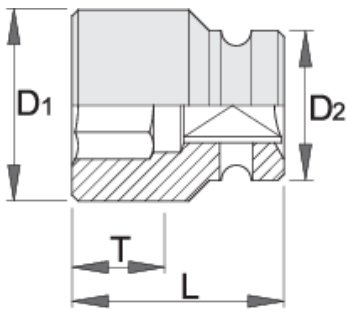


Normes

DIN 3129, ISO 2725-2

Description produit

- Matière : acier Chrome Vanadium Premium Flex
- Forgé à chaud, entièrement traité thermiquement et trempé.
- Finition phosphatée suivant la norme ISO 9717
- Fabriqué dans le respect de la norme ISO 2725-2 (uniquement les dimensions métriques)



		D1	D2	L	T	
616790	80	119	86	115	54	5224
616791	85	125	86	118	52	5688
616793	90	131	86	123	52	6395
616794	95	137	95	123	52	6995
616795	100	144	95	130	59	7995
616796	105	154	95	130	59	8995

* Les images des produits ne sont pas contractuelles. Toutes les dimensions sont en mm, les poids en grammes.

Safety (pictures)

