

Vaso 1.1/2" de impacto

234/4 6p



Perfiles

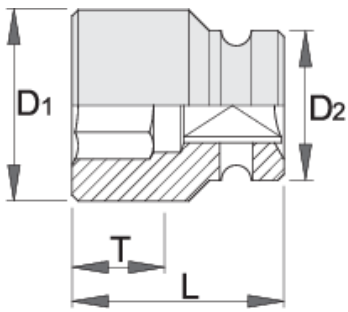


Normas

DIN 3129, ISO 2725 - 2

Características del producto

- Material: cromo molibdeno
- forjado, templado y revenido
- protección de superficie: fosfatada de acuerdo con ISO 9717
- fabricado totalmente de acuerdo con ISO 2725-2 (medidas métricas)



Barcode	mm	D1	D2	L	T	Weight
616790	80	119	86	115	54	5224
616791	85	125	86	118	52	5688
616793	90	131	86	123	52	6395
616794	95	137	95	123	52	6995
616795	100	144	95	130	59	7995
616796	105	154	95	130	59	8995

* Las imágenes de los productos son simbólicas. Todas las dimensiones son en mm, peso en gramos.

Seguridad (imágenes)

