

Nástrčná hlavice 1 1/2" IMPACT, 6 hran

234/4 6p



Profily

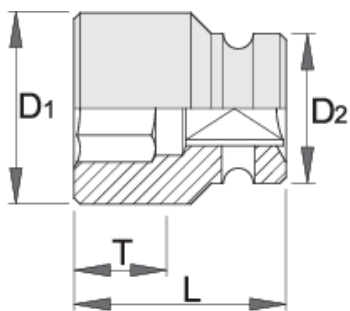





Standardy

DIN 3129, ISO 2725 - 2

Vlastnosti produktu

- materiál: Premium Flex Plus uhlíková ocel
- postupově kované, zcela tvrzeno a temperováno
- Povrchová úprava: černé provedení dle DIN12476
- Vyrobeno dle normy ISO 2725-2 (pouze metrický rozměr)



		D1	D2	L	T	
616790	80	119	86	115	54	5224
616791	85	125	86	118	52	5688
616793	90	131	86	123	52	6395
616794	95	137	95	123	52	6995
616795	100	144	95	130	59	7995
616796	105	154	95	130	59	8995

* Obrázky produktů jsou symbolické. Všechny rozměry jsou v mm a hmotnost v gramech. Všechny uvedené rozměry se mohou lišit v toleranci.

Bezpečnost (obrázky)

