

# 1,1/2" 冲击套筒

234/4 6p



## 配置文件

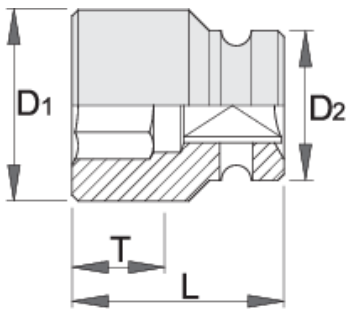






## 标准

DIN 3129, ISO 2725 - 2

## 产品属性

- 材料：铬钼钢
- 落锻，完全淬火与回火
- 表面处理：根据ISO 9717标准进行磷酸盐处理
- 根据ISO 2725 - 2标准生产（只限公制规格）



		D1	D2	L	T		
616790	80	119	86	115	54	5224	
616791	85	125	86	118	52	5688	
616793	90	131	86	123	52	6395	
616794	95	137	95	123	52	6995	
616796	105	154	95	130	59	8995	

\* Images of products are symbolic. All dimensions are in mm, and weight is in grams. All listed dimensions may vary in tolerance.

### Safety (pictures)

