

Вложка 1 1/2" IMPACT, 6стенна

234/4 6p



Профили

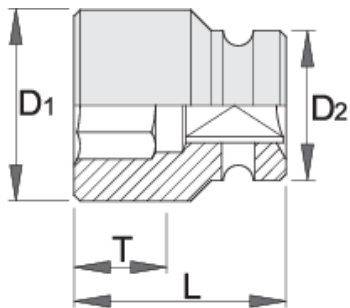





Стандарти

DIN 3129, ISO 2725 - 2

Параметри на продукта

- материал: хром-молибден
- ковани, изцяло закалени
- фосфатирани в съответствие със стандарт ISO 9717
- изработена в съответствие със стандарт ISO 2725-2 (само за метрични размери)



		D1	D2	L	T	
616790	80	119	86	115	54	5224
616791	85	125	86	118	52	5688
616793	90	131	86	123	52	6395
616794	95	137	95	123	52	6995
616795	100	144	95	130	59	7995
616796	105	154	95	130	59	8995

* Снимките на продуктите са символични. Всички размери са в мм., теглото е в грамове .

Безопасност (снимки)

