

Çelës impakt 1/2" 6 këndësh

234/4 6p



Profiles

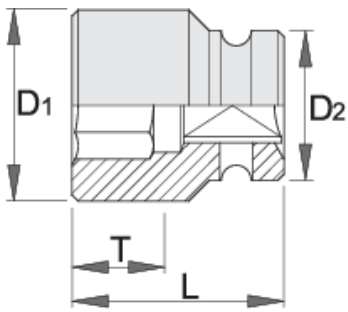



Standards

DIN 3129, ISO 2725 - 2

Product features

- Materiali: krom molibden
- rënie të falsifikuara, ngurtësuar tërësisht dhe nevrík
- përfundojë sipërfaqe: të veshura me fosfat me ISO 9717 standarde
- bërë sipas standardit ISO 2725-2 (vetëm dimension metrikë)



		D1	D2	L	T	
616790	80	119	86	115	54	5224
616791	85	125	86	118	52	5688
616793	90	131	86	123	52	6395
616794	95	137	95	123	52	6995
616795	100	144	95	130	59	7995
616796	105	154	95	130	59	8995

* Imazhet e produkteve janë simbolike. Të gjitha dimensionet janë në mm, pesha në gram. Të gjitha dimensionet e listuara mund të ndryshojnë në tolerancë.

Safety (pictures)

