

Shimano Octalink und Isis Kurbelabzieher mit Griff

1661.3/4DP



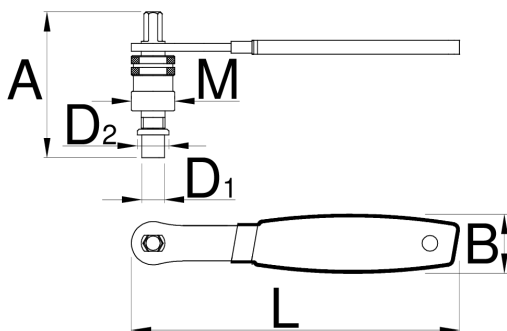
Profile



[./\(ger/support/warranty\)](https://ger.support.warranty)

Produkteigenschaften

- Der Kurbelabzieher wird für die Demontage von Shimano Octalink und ISIS Tretkurbel verwendet. Der stabile Griff ermöglicht eine schnelle und einfache Handhabung. Dieses Werkzeug stellt optimale Effizienz sicher und ist für Fachleute als auch für Heimwerker geeignet.



623088

D1

11,5

D2

16

M

M22 x 1

A

75

B

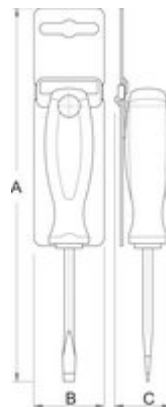
24

L

165

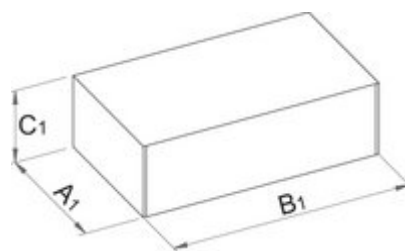


206



Verkaufsverpackung

Barcode	MA	MB	MC	Icon
623088	212	44	75	212



Transportverpackung

Barcode	Hand icon	TA	TB	TC	Icon
623088	4	84	288	52	910