

Tacka narzędziowa, do zastosowania w stojaku serwisowym 1693

1693.3

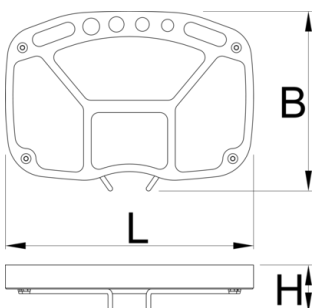


Profile



Cechy produktu

- Na półce można ułożyć używane narzędzia i drobne przedmioty. pasuje do wszystkich typów stojaka rowerowego UNIORD.
- Nowa 1693.3 tacka łączy wysoko wytrzymałą, cienki metal oraz stylową wkładkę SOS.
- Wkładka jest wymienna, kod produktu 1693.6
- Tacka narzędziowa pasuje do nowej generacji stojaków 1693 (produkowanych po lipcu 2014.r)
- Sprawdź zamienność u lokalnego dystrybutora.





623820

822

* Przedstawiony wygląd produktu jest orientacyjny. Wszystkie wymiary są w mm, podana waga w gramach

Części zamienne



Zapasowa wkładka SOS do tacki narzędziowej 1693.3