

# Tárolótálca 1693 állványokhoz

1693.3

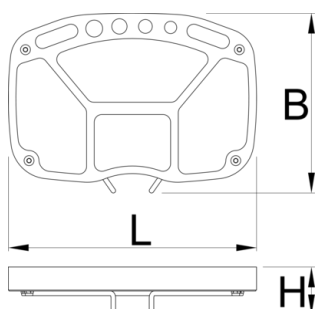


## Profilok



## Termékjellemzők

- A tálca egymástól elválasztott tárolórekeszekből áll, illetve lehetőséget nyújt a különböző szerszámok felfüggesztésére is. Minden Unior javítóállványra rögzíthető.
- Az új, javítóállványra rögzíthető 1693.3 tárolótálca egy erős és könnyű fémlemez alapból, valamint egy stílusos SOS betétből áll.
- Az SOS tálcabetét cserélhető, 1693.6 cikkszámom.
- A tárolótálca az 1963 kerékpárjavító állványok új generációjánál használható (2014. július után gyártott változat).
- A kompatibilitásra vonatkozóan egyeztessünk a helyi disztribútorral.





623820

822

\* A termékeképek illusztrációk. Minden feltüntetett méret milliméterben, a tömegek grammban. Az összes feltüntetett méret eltérhet a toleranciának megfelelően.