

Module de rangement pour Ref 1693

1693.3

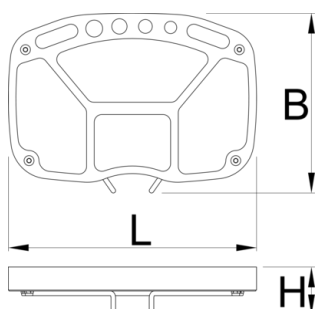


Profils



Description produit

- Le module porte outils pour pied de réparation se distingue par des séparations judicieuses afin d'y placer les outils et différentes pièces détachées.
- Le nouveau module de rangement d'outils 1693.3 est fabriqué en tôle d'acier mince et robuste avec deux rails et un module mousse SOS design.
- Le module mousse (code article 1693.6) est interchangeable.
- Le module de rangement convient pour la nouvelle génération de supports 1693 (fabriqués à partir de juillet 2014).
- Vérifier la compatibilité auprès de votre revendeur de proximité.





623820

822

* Les images des produits ne sont pas contractuelles. Toutes les dimensions sont en mm, les poids en grammes.