

# Alat za demontažu BB90 patrona pogona (bez navoja, “press-fit”)

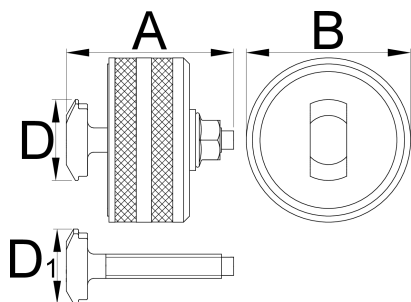
1625/2BB90



Profili

---

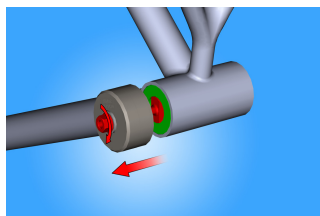




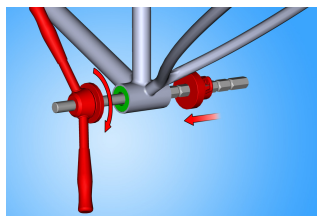
623085	A	B	D	D1	mm	318
623085	55	54	26,6	24,5	13	318

\* Fotografije proizvoda su simbolične. Sve dimenzije su u mm, a težina u gramima. Sve navedene dimenzije mogu odstupati u granicama tolerancija.

## Upotreba (slike)



za skidanje čaure ležaja iz okvira bicikla, okrećite maticu toliko dugo dok alat u potpunosti ne demontira i skine čauru. Postupak ponovite sa druge strane pogonskog ležaja.



postavljanje kućišta (čaure) pogonskog ležaja - postavite čaure i alat za montažu kućišta ležaja (art.1680/4) kao što je prikazano na slici. Proverite da li su čaure dobro postavljene i poravnate i zatim počnite sa okretanjem ručica alata. Nastavite sa okretanjem sve dok se obe čaure u potpunosti čvrsto ne postave u okvir rama.

## Rezervni delovi



Prsten plastični za art. 1625/22BB90



Vreteno za art. 1625/2 BB90