

# Ključ za demontažo gonilnega ležaja BB90

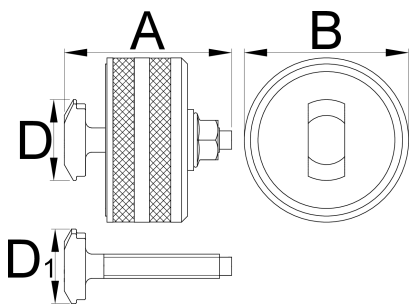
1625/2BB90



Profili

---

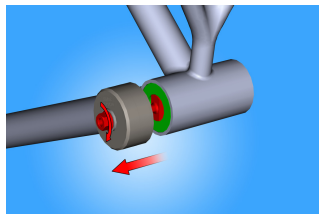




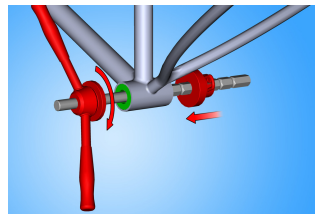
|        | A  | B  | D    | D1   |    |     |
|--------|----|----|------|------|----|-----|
| 623085 | 55 | 54 | 26,6 | 24,5 | 13 | 318 |

\* Slike proizvodov so simbolične. Vse dimenzije so v mm, teža v g. Vse navedene dimenzije lahko odstopajo v tolerančnih merah.

## Uporaba (slike)



Za odstranitev šalic gonilnega ležaja iz okvirja kolesa, vijačite matico tako dolgo, dokler snemalec popolnoma ne odstrani šalice. Postopek ponovite še na drugi strani gonilnega ležaja.



Sestavite šalice gonilnega ležaja in orodje za postavitev šalic krmilnega ležaja (1680/4) kot je prikazano na sliki. Preverite da so šalice poravnane ter nato začnite vijačiti z ročajem orodja. Vijačite tako dolgo dokler šalice niso v celoti stisnjene v okvir.

## Rezervni deli



Ploščato tesnilo za 1625/BB90



Vreteno za 1625/2BB90