

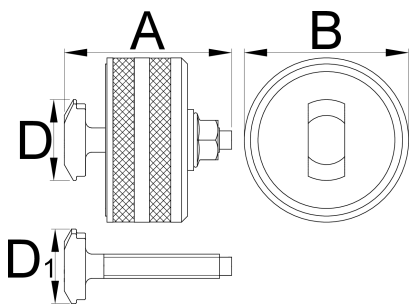
Scula pentru inlocuirea axului pedalie BB90

1625/2BB90



Profile

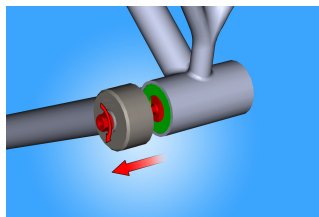




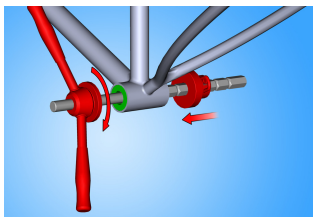
	A	B	D	D1		
623085	55	54	26,6	24,5	13	318

* Imaginea produsului este simbolica. Toate dimensiunile sunt exprimate în mm, greutatea în grame.

0 (pictures)



Pentru a scoate rulmentul din cadrul de bicileta, insurubati surubul atata cat extractorul nu extrage complet rulmentul din colier. Repetati aceeasi pasi si pe partea opusa.



Asamblati partea de jos a pedaliului si scula noastra de presat rulmenti (1680/4) asa cum este indicat. Rasuciti manerele sculei de presat rulmenti, asigurandu-va de alinierea colierelor. Continuati sa presati pana ce fiecare cupa este complet presata in colier.

Piese de schimb



Plastic ring for 1625/2BB90



Guide head for 1625/2BB90