

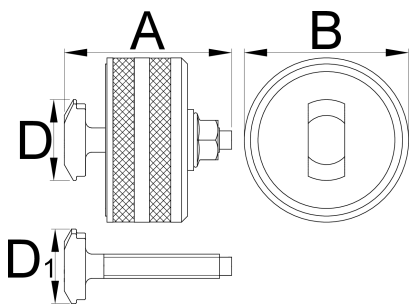
Esrattore per movimenti centrali tipo BB90.

1625/2BB90



Profili

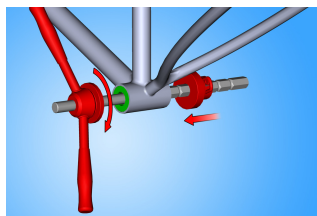
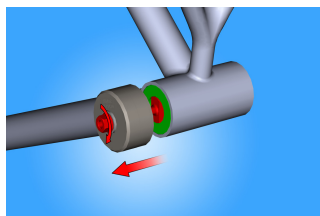




	A	B	D	D1		
623085	55	54	26,6	24,5	13	318

* Le immagini dei prodotti sono puramente simboliche. Tutte le dimensioni sono in mm, peso in grammi.

Utilizzo (pictures)



Per rimuovere la calotta del cuscinetto dal telaio della bicicletta, avvitare il dado finché la puleggia non estrae completamente la coppa dal telaio. Ripetere i passaggi sul lato opposto.

Assemblare i cuscinetti del movimento centrale e il nostro utensile (art. 1680/4) come illustrato. Ruotare l'impugnatura, assicurandosi che i cuscinetti siano sempre allineati. Mantenere la pressione fino a quando il cuscinetto è completamente premuto nel telaio.

Parti di ricambio



Anello in plastica per 1625/2BB90



Testa guida per 1625/2BB90