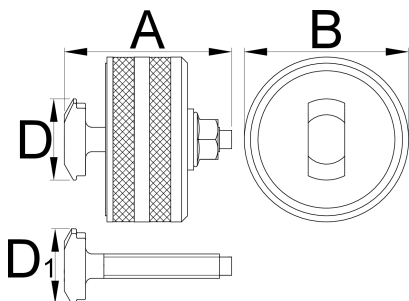


# Középcsapágy-eltávolító, BB90

1625/2BB90



## Profilok





A

B

D

D1



623085

55

54

26,6

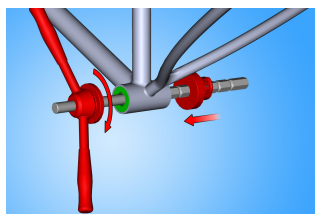
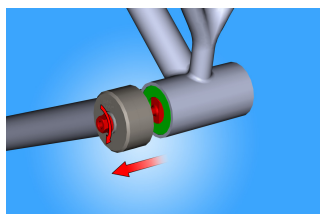
24,5

13

318

\* A termékképek illusztrációk. Minden feltüntetett méret milliméterben, a tömegek grammban. Az összes feltüntetett méret eltérhet a toleranciának megfelelően.

## Használat (pictures)



A csapágycsészék eltávolításához csavarja az anyát mindaddig, amíg az eltávolító teljesen ki nem húzza a csészét a vázból. Ismétlje meg az eljárást a másik oldalon.

Állítsuk össze a csapágycsészéket, illetve a prészerszámot (1680/4) az ábrának megfelelően. Forgassuk a prészerszám karjait, ügyelve arra, hogy a csészék mindig a megfelelő szögben maradjanak. Folytassuk a préselést mindaddig, amíg a csapágycsészék teljesen a vázba préselődnek.

## Pótalkatrészek



Plastic ring for 1625/2BB90



Guide head for 1625/2BB90