

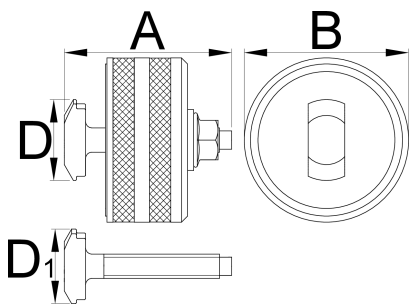
Alat za demontažu pogonskog ležaja BB90

1625/2BB90



Profili

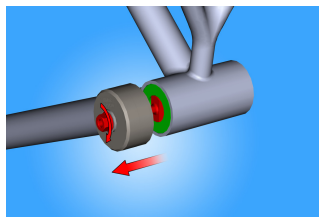




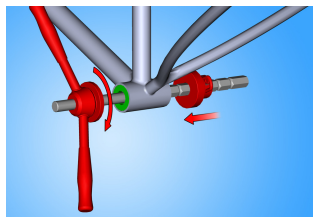
623085	A	B	D	D1	mm	318
623085	55	54	26,6	24,5	13	318

* Slike proizvoda su simbolične. Sve dimenzije su u mm, masa je u g.

upotreba (pictures)



Za skidanje čahure ležaja iz okvira bicikla, okrećite maticu toliko dugo dok alat u potpunosti ne demontira i skine čahuru. Postupak ponovite s druge strane pogonskog ležaja.



Postavljanje kućišta (čahure) pogonskog ležaja - postavite čahure i alat za montažu kućišta ležaja (art.1680/4) kao što je prikazano na slici. Provjerite da li su čahure dobro postavljene i poravnate, zatim počnite s okretanjem ručica alata. Nastavite s okretanjem sve dok svaka čahura u potpunosti ne sjedne u okvir.

Rezervni djelovi



Plastic ring for 1625/2BB90



Guide head for 1625/2BB90